

Опросный лист № _____ от «_____» _____ 201_ г.
на заказ безлоткового канализационного (дренажного) колодца ООО «НИС»

Заказчик

Адрес

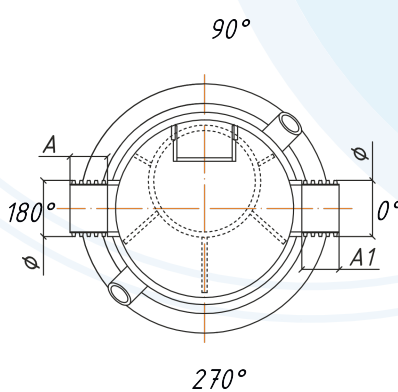
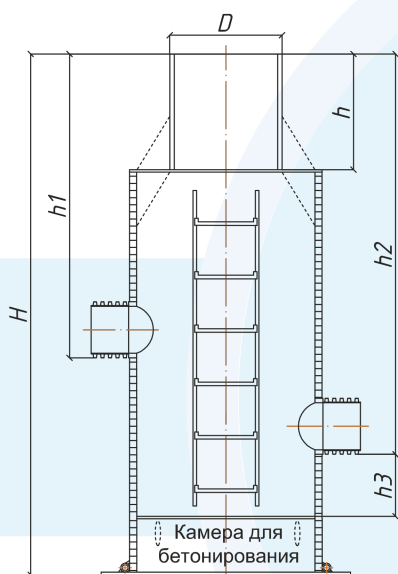
Название проекта

Местонахождение объекта

Контактное лицо (Ф.И.О.)

Телефон/Факс

E-mail



Примечание
 D – диаметр колодца (внутр.)
 h2-высота 2 патрубков
 d - диаметр горловины
 H-полная высота колодца
 h- высота горловины
 e - толщина юбки колодца
 c-высота камеры под бетон
 h1-высота 1 патрубка
 A1-длина патрубка по ТУ
 А-длина патрубка по ТУ

Тип колодца:		Способ пригрузки колодца:	
<input type="radio"/> Прямопроходной <input type="radio"/> Угловой <input type="radio"/> Перепадной		<input type="radio"/> Анкерными болтами <input type="radio"/> Камера под бетон	
Внутренний диаметр рабочей камеры _____ (D,мм)		Высота рабочей камеры _____ (мм)	
Высота горловины _____ (мм)		Диаметр горловины _____ (мм)	
Полная высота колодца по профилю _____ (мм)		Высота отстойной части _____ (мм)	
Присоединение патрубков:			
1. Патрубок	2. Патрубок	3. Патрубок	
Отметка лотка трубы _____ (h1,мм)	Отметка лотка трубы _____ (h2,мм)	Отметка лотка трубы _____ (h3,мм)	
Наружный диаметр _____ (d1,мм)	Наружный диаметр _____ (d2,мм)	Наружный диаметр _____ (d3,мм)	
Материал _____	Материал _____	Материал _____	
Тип трубы: <input type="radio"/> Гладкая ПЭ _____ SDR _____ <input type="radio"/> Гофрированная SN _____ Угол _____ <input type="radio"/> ППУ Изоляция	Тип трубы: <input type="radio"/> Гладкая ПЭ _____ SDR _____ <input type="radio"/> Гофрированная SN _____ Угол _____ <input type="radio"/> ППУ Изоляция	Тип трубы: <input type="radio"/> Гладкая ПЭ _____ SDR _____ <input type="radio"/> Гофрированная SN _____ Угол _____ <input type="radio"/> ППУ Изоляция	
Установка колодца:		Доставка:	
<input type="radio"/> Под дорогой <input type="radio"/> Под газоном <input type="radio"/> В пешеходной зоне		<input type="radio"/> ООО «НИС» <input type="radio"/> Самовывоз	
Примечание			
Подпись		Дата заполнения	