

Опросный лист № _____ от « _____ » _____ 201_ г.
на заказ ливневого колодца ООО « НИС »

Заказчик

Адрес

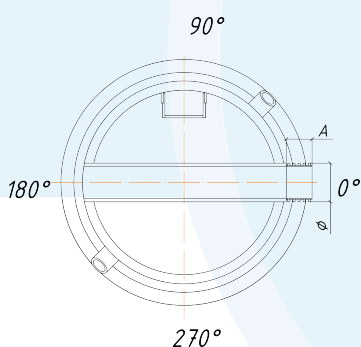
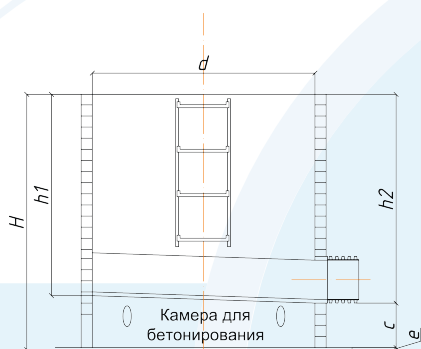
Название проекта

Местонахождение объекта

Контактное лицо (Ф.И.О.)

Телефон/Факс

E-mail



Примечание:

d - диаметр колодца (внутри)

H-полная высота колодца

h- высота горловины

e - толщина юбки колодца

c-высота камеры под бетон

h1-высота лотка без патрубка

h2-высота 2 патрубка

A-длина патрубка по ТУ

Тип колодца:		Способ пригрузки колодца:	
<input type="radio"/> Лотковый <input type="radio"/> С отстойной частью		<input type="radio"/> Анкерными болтами <input type="radio"/> Камера под бетон	
Внутренний диаметр рабочей камеры _____ (D,мм)		Высота рабочей камеры _____ (мм)	
Высота горловины _____ (мм)		Диаметр горловины _____ (мм)	
Полная высота колодца по профилю _____ (мм)		Высота отстойной части _____ (мм)	
Присоединение патрубков:			
1. Патрубок		Тип трубы:	
Отметка лотка трубы _____ (h1,мм)		<input type="radio"/> Гладкая ПЭ _____ SDR _____	
Наружный диаметр _____ (d1,мм)		<input type="radio"/> Гофрированная SN _____ Угол _____	
Материал _____		<input type="radio"/> ППУ Изоляция	
Установка колодца:		Доставка:	
<input type="radio"/> Под дорогой <input type="radio"/> В пешеходной зоне		<input type="radio"/> ООО « НИС » <input type="radio"/> Самовывоз	
Примечание			
Подпись		Дата заполнения	