

**Опросный лист № \_\_\_\_\_ от «\_\_\_\_\_» \_\_\_\_\_ 201\_ г.**  
**на заказ лоткового канализационного колодца ООО «НИС»**

Заказчик .....

Адрес .....

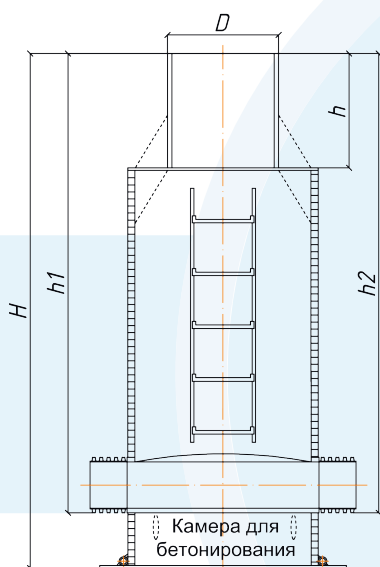
Название проекта .....

Местонахождение объекта .....

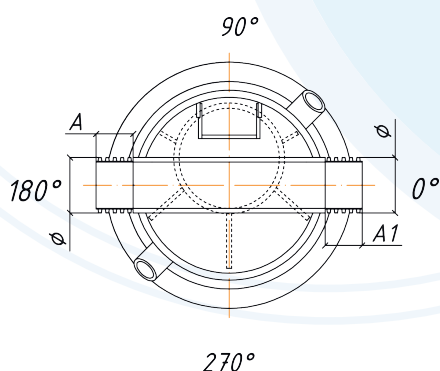
Контактное лицо (Ф.И.О.) .....

Телефон/Факс .....

E-mail .....



<b>Назначение колодца:</b>		<b>Тип колодца:</b>	
<input type="radio"/> Напорная канализация <input type="radio"/> Самотечная канализация <input type="radio"/> Дренажный <input type="radio"/> Дождеприемный		<input type="radio"/> Прямопроходной <input type="radio"/> Угловой <input type="radio"/> Тройниковый	
<b>Конструкция колодца:</b>		<b>Способ пригрузки колодца:</b>	
<input type="radio"/> Лотковый <input type="radio"/> С отстойной частью		<input type="radio"/> Анкерными болтами <input type="radio"/> Камера под бетон	
Внутренний диаметр рабочей камеры _____ (D,мм)		Высота рабочей камеры _____ (L,мм)	
Высота горловины _____ (мм)		Диаметр горловины _____ (мм)	
Полная высота колодца по профилю			
Наличие арматуры и оборудования (наименование и характеристика)			
<b>Присоединение патрубков:</b>			
<b>1. Патрубок</b>	<b>2. Патрубок</b>	<b>3. Патрубок</b>	
Отметка лотка трубы _____ (h1,мм)	Отметка лотка трубы _____ (h2,мм)	Отметка лотка трубы _____ (h3,мм)	
Наружный диаметр _____ (d1,мм)	Наружный диаметр _____ (d2,мм)	Наружный диаметр _____ (d3,мм)	
Материал _____	Материал _____	Материал _____	
<b>Тип трубы:</b> <input type="radio"/> Гладкая ПЭ _____ SDR _____ <input type="radio"/> Гофрированная SN _____ Угол _____ <input type="radio"/> ППУ Изоляция	<b>Тип трубы:</b> <input type="radio"/> Гладкая ПЭ _____ SDR _____ <input type="radio"/> Гофрированная SN _____ Угол _____ <input type="radio"/> ППУ Изоляция	<b>Тип трубы:</b> <input type="radio"/> Гладкая ПЭ _____ SDR _____ <input type="radio"/> Гофрированная SN _____ Угол _____ <input type="radio"/> ППУ Изоляция	
<b>Установка колодца:</b>		<b>Доставка:</b>	
<input type="radio"/> Под дорогой <input type="radio"/> Под газоном <input type="radio"/> В пешеходной зоне		<input type="radio"/> ООО «НИС» <input type="radio"/> Самовывоз	
Примечание			
Подпись		Дата заполнения	



Примечание:  
 A и A1 - длина патрубка по ТУ