

**Опросный лист № \_\_\_\_\_ от «\_\_\_\_\_» \_\_\_\_\_ 201\_ г.**  
**на заказ водопроводного колодца ООО «НИС»**

Заказчик .....

Адрес .....

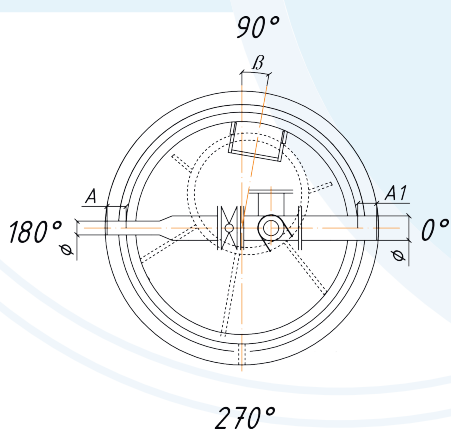
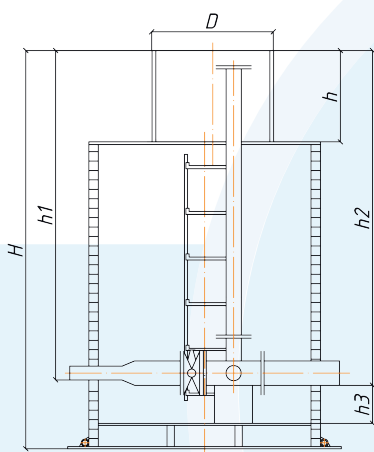
Название проекта .....

Местонахождение объекта .....

Контактное лицо (Ф.И.О.) .....

Телефон/Факс .....

E-mail .....



Тип колодца:		Способ пригрузки колодца:	
<input type="radio"/> Хозяйственно питьевой <input type="radio"/> Пожарный <input type="radio"/> С пожарным гидрантом <input type="radio"/> Без гидранта		<input type="radio"/> Анкерными болтами <input type="radio"/> Камера под бетон	
Внутренний диаметр рабочей камеры _____ (D,мм)		Высота рабочей камеры _____ (мм)	
Высота горловины _____ (мм)		Диаметр горловины _____ (мм)	
Полная высота колодца по профилю			
Наличие арматуры и оборудования (наименование и характеристика)			
Присоединение патрубков:			
1. Патрубок	2. Патрубок	3. Патрубок	
Отметка лотка трубы _____ (h1,мм)	Отметка лотка трубы _____ (h2,мм)	Отметка лотка трубы _____ (h3,мм)	
Наружный диаметр _____ (d1,мм)	Наружный диаметр _____ (d2,мм)	Наружный диаметр _____ (d3,мм)	
Материал _____	Материал _____	Материал _____	
<b>Тип трубы:</b> <input type="radio"/> Гладкая ПЭ _____ SDR _____ Угол _____ <input type="radio"/> ППУ Изоляция	<b>Тип трубы:</b> <input type="radio"/> Гладкая ПЭ _____ SDR _____ Угол _____ <input type="radio"/> ППУ Изоляция	<b>Тип трубы:</b> <input type="radio"/> Гладкая ПЭ _____ SDR _____ Угол _____ <input type="radio"/> ППУ Изоляция	
Установка колодца:		Доставка:	
<input type="radio"/> Под дорогой <input type="radio"/> Под газоном <input type="radio"/> В пешеходной зоне		<input type="radio"/> ООО «НИС» <input type="radio"/> Самовывоз	
Примечание			
Подпись		Дата заполнения	

Примечание:  
 А и А1 - длина патрубка по ТУ