

**Опросный лист № \_\_\_\_\_ от « \_\_\_\_\_ » \_\_\_\_\_ 201\_ г.**  
**на заказ колодца кабельного универсального (ККУ) «PRAdest» тип 2 ООО « НИС»**

Заказчик .....

Адрес .....

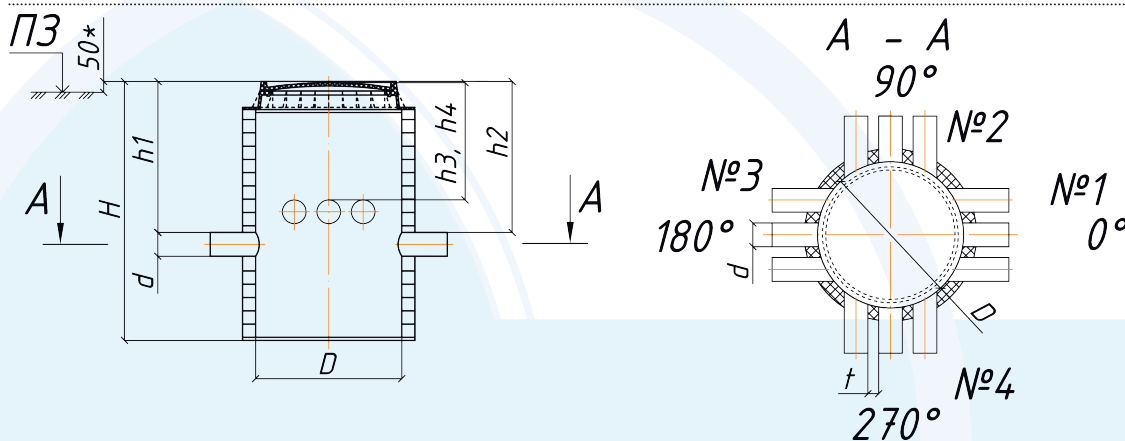
Название проекта .....

Местонахождение объекта .....

Контактное лицо (Ф.И.О.) .....

Телефон/Факс .....

E-mail .....



Высота колодца _____ (H,мм)	Количество трубных блоков входящих в колодец: _____
<b>Внутренний диаметр рабочей камеры, (D,мм):</b>	<b>Глубина заложения трубного блока, (h1-h4,мм):</b>
<input type="radio"/> 700 <input type="radio"/> 1400 <input type="radio"/> 1000	<input type="radio"/> 1. Патрубок _____ (мм) <input type="radio"/> 3. Патрубок _____ (мм) <input type="radio"/> 2. Патрубок _____ (мм) <input type="radio"/> 4. Патрубок _____ (мм)
<b>Тип трубы патрубка:</b>	<b>Диаметр патрубков в трубном блоке №1-4, (d,мм):</b>
<input type="radio"/> Гладкая <input type="radio"/> Гофрированная	<input type="radio"/> 1. Патрубок _____ (d,мм) <input type="radio"/> 3. Патрубок _____ (d,мм) <input type="radio"/> 2. Патрубок _____ (d,мм) <input type="radio"/> 4. Патрубок _____ (d,мм)
Расстояние между патрубками _____ (t,мм), (не менее 50мм)	
<b>Угол поворота патрубков (град):</b>	<b>Количество патрубков в трубном блоке № 1-4 (шт):</b>
<input type="radio"/> 0 <input type="radio"/> 180 <input type="radio"/> 90 <input type="radio"/> 270	<input type="radio"/> 1. Патрубок _____ <input type="radio"/> 3. Патрубок _____ <input type="radio"/> 2. Патрубок _____ <input type="radio"/> 4. Патрубок _____
<b>Установка колодца:</b>	<b>Доставка:</b>
<input type="radio"/> В газоне	<input type="radio"/> ООО« НИС» <input type="radio"/> Самовывоз
<b>По желанию заказчика колодец дополнительно комплектуется соединительными элементами, кабельными полками, крышками, опорными плитами, плитами перекрытий.***</b>	
<b>Установка дополнительных устройств:</b>	
<input type="radio"/> Пассивная противопожарная защита	
Примечание	
Подпись	Дата заполнения
Пояснение: 1. * Размер для справок 2. ** Заполняется производителем. 3. *** Состав комплектации зависит от модели колодца и окончательно определяется производителем.	